



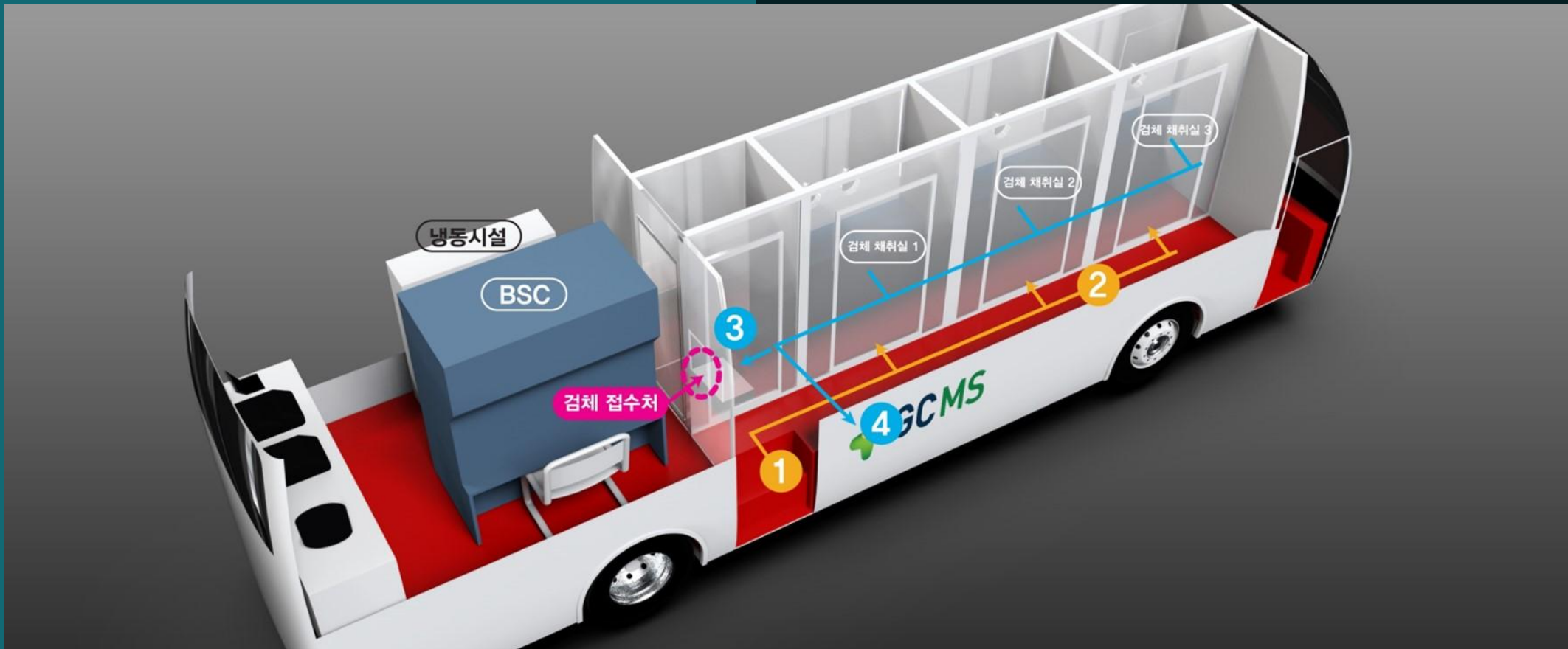
BSMB
(BIO SAFTY MOBILE BUS)



AXA MOTORS



BSMB (BIO SAFTY MOBILE BUS)





컨텐츠

BSMB란 무엇인가?

BSMB의 내부 구조

내부구조에 적용된 기술 설명

이 기술을 적용할 수 있는 차량

러시아 BSMB 프로젝트 진행 상황 및 포트폴리오

BSMB 란 무엇인가 ?



- BSC(BIO SAFTY CAVINET)는 기존 의료시설 및 대부분의 미생물 연구분야에서 사용(위 사진 참조)
- 이 장비는 감염의 위험이 있는 바이러스 샘플 및 다양한 미생물을 안전하게 취급하도록 고안되었습니다 (현재 코로나바이러스 분석 분야에도 사용됨)
- 기존의 BSC장비의 기본구성은 공기의 흐름을 조절하는 팬, 미생물을 살균하는 UV램프와 HEPA 필터로 구성되어 있으며, 이로 인해 소모품의 주기적인 교체가 필요합니다
- BSMB는 BIO SAFTY MOBILE BUS의 약자로서 BSC 내부 공간의 원리를 적용하여 버스의 실내공간 전체의 공기를 자유롭게 통제하고,실내 공기중의 위험한 바이러스를 완전히 박멸할 수 있도록 설계되었습니다(버스의 내연기관을 이용하여 대형 음압 유지 공간을 확보한 기술)
- BSMB 실내의 근무자들은 보호복과 보호장비의 착용없이 자유로운 작업이 가능합니다



BSMB의 내부 구조 (특허 - 2021113046)



BSMB의 내부 구조는 다음과 같습니다.

(특허기술을 적용한 버스 내부의 음압유지 및 자동소독시스템)

1. 검진실(독립 음압 부스 3개)
 2. 시료채취공간
 3. 의료폐기물 처리실
 4. 버스 실내 뒷공간 - 분석실
- 총 4개의 구역으로 구분

버스 실내 근무자와 피검진자의 사용 공간은 완전 분리되어 있으며, 피검진자가 퇴실한 후 자동으로 검진부스를 소독



BSMB 내부와 기술의 적용 #1

음압 유지 시스템

내연기관의 흡기부와 연결된 음압 유지장치
(기술 특허의 핵심)



보조 음압 유지 장치(내연기관 미작동시 사용)



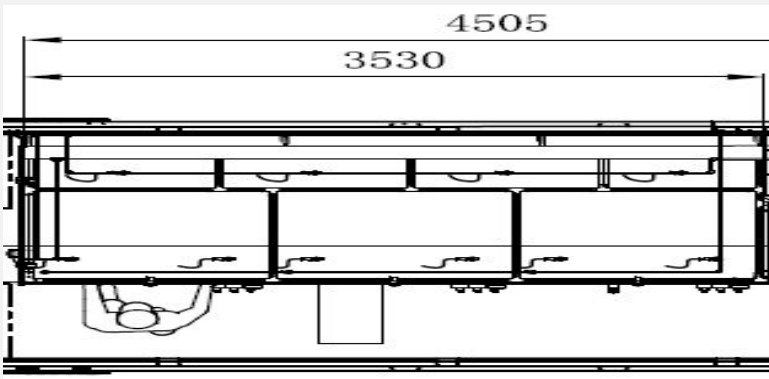
CE
Portable Negative Pressure Machine for Hospitals
ARDC-1502

Model Name	ARDC-1502	
Specifications	Power Supply	AC220V, 50/60Hz, 750W
	Cabinet Material	Reinforced Plastics
	Negative Pressure Air Volume	Max 96 m^3/min
	Dimension	1090*610*650
Filter	Weight	56kg
	Pre	56 CMH , 15mmH ₂ O
	Medium	56 m^3/min , 30mmH ₂ O ($\geq 99.97\%$)
HEPA	56 m^3/min , 45mmH ₂ O	
Operation Mode	Manual	0-100 / Digital air volume numerical control

* Maintain negative pressure up to 92.5 m^3 based on -2.5Pa and 12ACH



BSMB 내부와 기술의 적용 #2



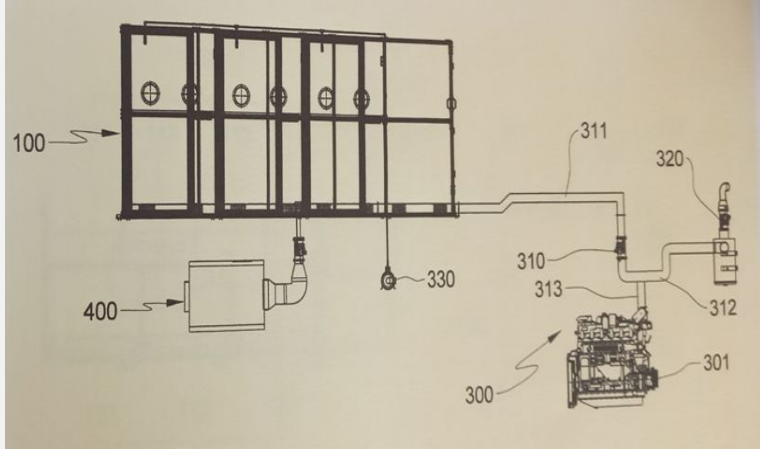
음압 부스

1. 독립된 3개의 음압 부스
2. 독립부스는 차량 유형에 따라 개수와 크기를 변경 주문할 수 있습니다
3. 버스 실내 근무자와 피검진자는 100% 완벽한 분리공간을 사용합니다(두개의 독립된 출입문)
4. 독립부스 내 최대 -15파스칼의 음압을 유지할 수 있습니다
5. 각종 검사 및 예방접종 등의 업무가 자유롭게 가능합니다

BSMB 내부와 기술의 적용 #3



소독 시스템

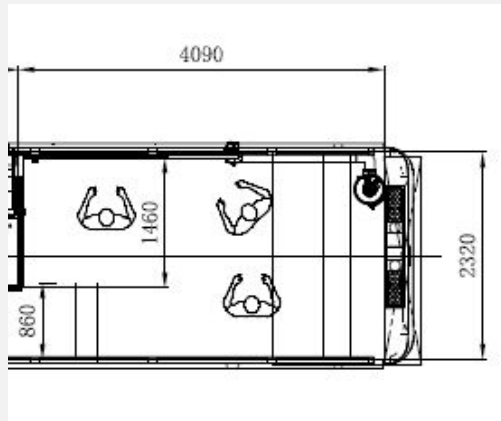
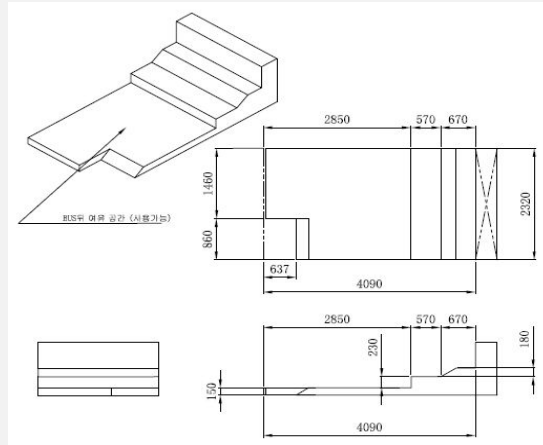
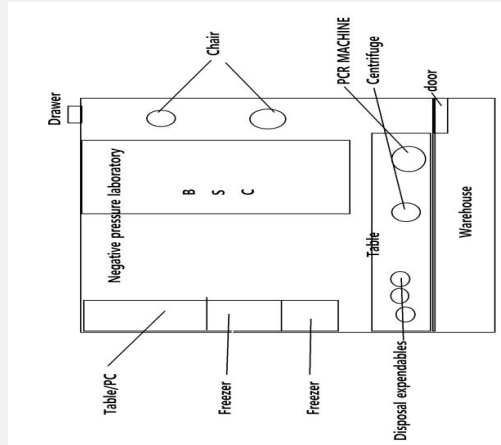


1. 6-8개의 실내 분사 지점에 자동으로 소독제 분사
2. 소독제 공급부/ 소독제 노즐 / 음압계로 구성
3. 소독용 에탄올 62% ~ 70% / 증류수 (5L / day)

BSMB 내부와 기술의 적용 #4



분석실



BSMB 기술을 적용할 수 있는 차량



URBAN AND SUBURBAN SERVICE BUS
VECTOR NEXT

Bus of a new generation with passenger capacity of 39 to 53 persons, with enhanced technical and consumer characteristics, improved ergonomics of the driver's workplace, reduced noise in the passenger compartment, and high level of climatic comfort.

The VECTOR NEXT bus features a modern design of the exterior and interior, corresponding to the advanced trends of the world automotive industry. The new model uses modern materials and components.

The bus is equipped with a diesel YMZ-53443 engine of EURO-5 ecological standard and GAZ mechanical transmission.

The gas modification is completed with bi-fuel ZMZ-5245 engines of EURO-4 ecological standard, operating on two types of fuel – gasoline and gas (CNG methane or LPG propane) and GAZ mechanical transmission.

The development is carried out on the basis of a modular design, which makes it possible to use it as basis for manufacturing buses of different dimensions, thus reducing the time and resources for the creation and organization of production of the whole model range.



신차와 중고를 포함하여 내연기관이 장착된 모든 버스 모델에 적용 가능

BSMB 프로젝트 진행 현황 - 포트폴리오 #1




BSMB 프로젝트 진행 현황 - 포트폴리오 #2



BSMB 프로젝트 진행 현황 - 관련 문서(특허 포함)



[Описание изобретения]



[Название изобретения]
Мобильный комплекс для диагностики вирусов на базе транспортного средства (Mobile virus screening device for vehicles)

[Техническая область]

Данное изобретение – это мобильный комплекс для диагностики вирусов на базе транспортного средства. А именно, комплекс, созданный на базе транспортного средства, поделенный на диагностические блоки, где можно проводить анализы на вирусы и другие исследования.

[Технологический фон изобретения]

Инфекционные заболевания, такие как MERS, SARS, Сибирская язва, лихорадка Эбола и другие, передаются воздушно-капельным путем, поэтому сложно найти источник заражения, а также из-за высокой скорости распространения, необходимо принимать карантинные меры.

Примером может служить MERS (2015 г.), когда на Среднем Востоке появился 1 инфицированный человек, после чего заразилось 186 человек, умерло 37 человек, были изолированы 16 752 человека. Вследствие этого, экономический урон составил около 10 трлн. вои, что говорит о серьезности проблемы и угрозе обществу.


Стоит отметить, что большинство пациентов с подтвержденными случаями заразились во время приема или обследования в больнице, большая часть из них работали или посещали больницу, а не заразились где-то в другом месте, поэтому есть необходимость срочно разработать меры для предотвращения источника заражения внутри больницы.


Также зараженным инфекционным заболеванием необходимо было находиться в больничной палате с отрицательным давлением, откуда воздух не проникает наружу. Обычно такие палаты есть в отделениях крупных больниц, и существует риск заражения обычных пациентов и медперсонала.

Вместе с тем, медперсоналу необходимо было самостоятельно делать обход зараженных пациентов для их обследования, что привело к частому заражению медработников.


13. Реквизиты и подписи сторон


Подписчик
ООО «Техцентр Сумотори»
Юридический и почтовый адрес:
692771, Приморский край,
г. Артем, ул. 1-ая Рабочая, 91
ИНН/КПП: 2502030644 / 250201001
ОГРН: 1052500901243
Р/с: 4070281060006338601
«ОАО АКБ «ПРИМОРЬЕ», г. Владивосток
К/с: 3010181080000000795
БИК: 04050795
Тел./факс: (423) 2-600-001
E-mail: hmo@sumotori.ru


Директор

С.В. Веркенко



Заказчик
ООО «АХА МОТОРС»
Юридический адрес: 690017, РФ, ПК,
г. Владивосток ул. Коммунаров д. 32а, кв. 123;
ИНН/КПП 2537144836/253701001
ОГРН 120250023604
Р/с 4070281092090001997
К/с 30101810800000000770
БИК 040813770
ФИЛИАЛ «ХАБАРОВСКИЙ» АО «АЛЬФА-БАНК»
Электронная почта: achamotors.ru@gmail.com

Генеральный директор

Н.В. Афанасенко





(c) use GCMS's Proprietary Rights on anything which may prejudice its distinctiveness or validity or GCMS's goodwill;

(d) use GCMS's Proprietary Rights which is likely to cause confusion or deception;

(e) directly or indirectly adapt, use or apply for the registration of GCMS's Proprietary Rights or any similar proprietary rights or acronyms with respect to the Products or any other materials in any language in any country around the world; or

(f) contest the validity of GCMS's Proprietary Rights or ownership thereof, or take any action or do anything that may impact, harm, or otherwise affect GCMS's Proprietary Rights.

11.6 Upon request of GCMS or its authorized representatives, Distribution shall provide GCMS or its authorized representatives with advertising material used or proposed to be used in relation to the Product.

11.7 DISTRIBUTOR shall not use any trademark, logo or brand names other than the Trademark provided by GCMS under this Agreement, in connection with the distribution and sale of the Product, whether in correspondence, advertisement, and promotion or otherwise.

11.8 The goodwill in the GCMS's Proprietary Rights will be vested in GCMS being the proprietor of the GCMS's Proprietary Rights.

11.9 DISTRIBUTOR shall immediately notify GCMS of any improper or wrongful use or infringement in the Territory of the GCMS's Proprietary Rights including but not limited to patents, trademarks, emblems, designs, models or other similar industrial or intellectual property rights.

11.10 DISTRIBUTOR shall, when referring to GCMS's Proprietary Rights, diligently comply with all Applicable Laws, and with all instructions provided by GCMS in relation to GCMS's Proprietary Rights.

11.11 Upon termination or expiration of this Agreement, DISTRIBUTOR shall cease using GCMS's Proprietary Rights and any other Intellectual Property Rights applied to or used in association with the Products which are the property of GCMS.

12. Confidentiality

12.1 The Receiving Party agrees to keep secret and confidential any and all Confidential Information disclosed or otherwise made available by the Disclosing Party to the Receiving Party in the course of performance of this Agreement and not to disclose such Confidential Information to any Third Party.

12.2 Each Party shall use the Confidential Information of the Disclosing Party solely and exclusively for carrying out its obligation under this Agreement and for no other purpose whatsoever.

12.3 The Receiving Party shall not disclose Confidential Information to its employees, agents, and consultants unless they have a need to know such information in connection with their employment or consultation duties and they personally agree in writing to be bound by the terms of confidentiality not less stringent than the terms of this Agreement.

12.4 Upon Disclosing Party's request, the Receiving Party shall, within fifteen (15) Calendar Days, return all original materials provided by the Disclosing Party and any copies, notes, or other documents in the Receiving Party's possession pertaining to the Disclosing Party's Confidential Information.

Page 10/19

РОССИЙСКАЯ ФЕДЕРАЦИЯ (19) RU (11) 2021 113 046 (13) A



ФЕДЕРАЛЬНАЯ СЛУЖБА
ПО ИНТЕЛЛЕКТУАЛЬНОЙ СОБСТВЕННОСТИ

(13) ЗАЯВКА НА ИЗОБРЕТЕНИЕ
Состояние дел: приоритетная заявка по существу завершена (последнее изменение статуса: 24.11.2021)

(21)(22) Заявка: 2021113046, 04.05.2021

Дело: производство

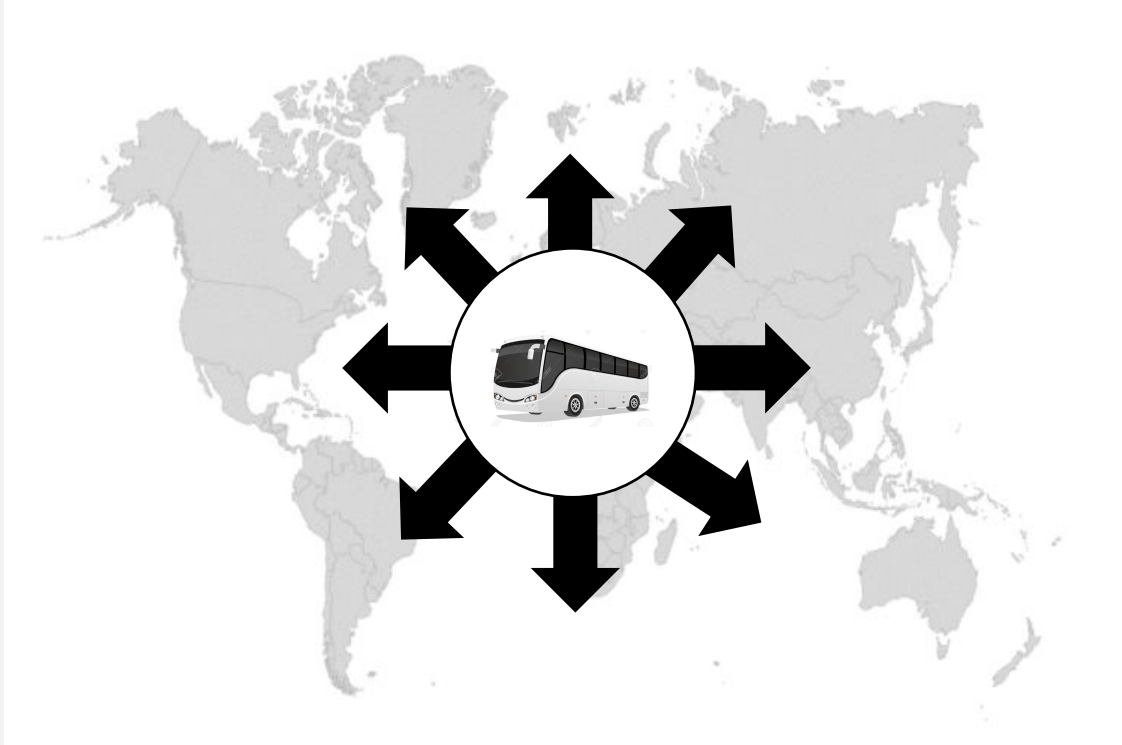
Исходящая корреспонденция		Входящая корреспонденция	
Решение о выдаче патента	23.11.2021	Дополнительные материалы	03.11.2021
Уведомление об удовлетворении ходатайства	23.11.2021	Ходатайство о внесении изменений в формулу изобретения	03.11.2021
		Уточненное описание	03.11.2021
Отчет об информационном поиске	04.08.2021		
Запрос экспертизы	04.08.2021		
Уведомление об удовлетворении ходатайства	19.07.2021	Ходатайство о проведении экспертизы заявки по существу	23.06.2021
Уведомление о положительном результате экспертизы			
Уведомление о пошлнны			23.06.2021
Запрос формальной экспертизы о необходимости патентной пошлнны			
Уведомление о поступлении документов заявки			



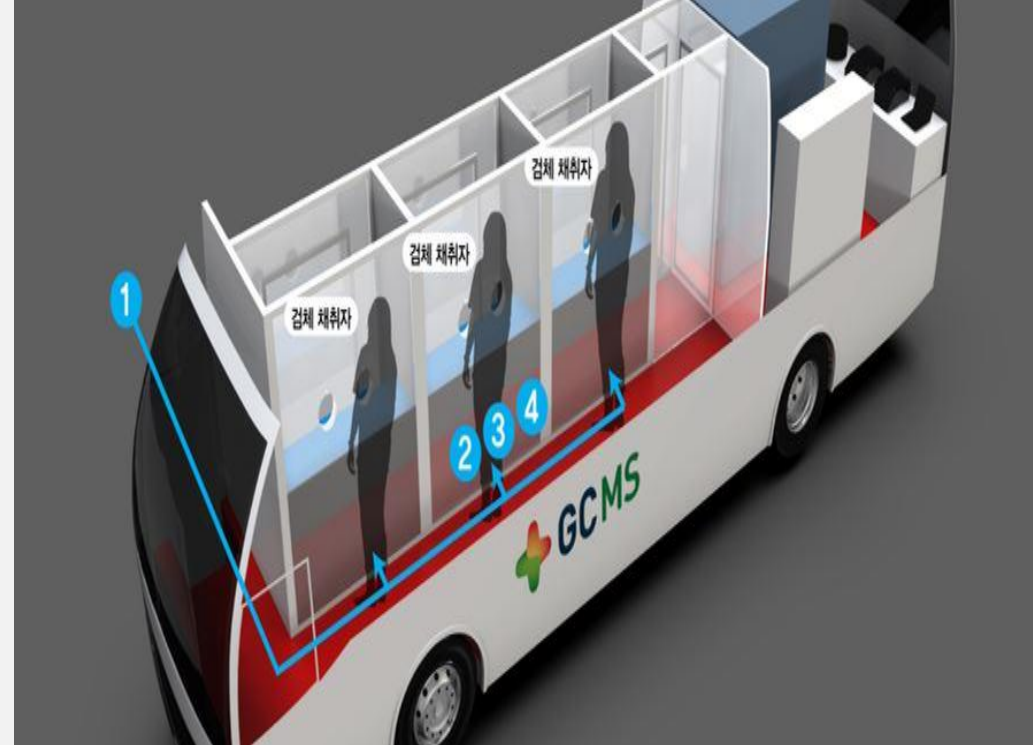
~±~Ñ~ä~Ö~ß



BSMB의 특징점



버스의 기동성으로 인해 필요한 장소로 빠르고 자유롭게 이동 사용이 가능합니다.



내부 장비를 이용한 바이러스 검사 예방, 선별, 예방접종 등의 분야에서 널리 활용될 수 있습니다.





BSMB 적용의 필요성

1. 코로나 바이러스 대유행의 경험에 비추어, 전염병 통제를 위한 대안이 시급

2. 인구 밀집 구역의 출입 구역에 완벽한 통제가 요구된다 (예:국제공항)

3. 기존 병원들은 선별검사를 위한 별도의 검역시설을 갖추어야 한다 (비용 부담)

4. 의료진들의 피로도를 감소시킬 수 있는 대안이 절실하다

5. 방호복장 및 마스크 착용의 불편함을 벗어난 공간이 절실하다

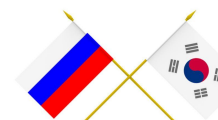
6. 이동성을 갖춘 의료 장비의 지원이 필요한 지역과 기관이 매우 많다





BSMB 기술의 적용

1. 대중교통 이용 구역
2. 관공서
3. 대기업 또는 대규모 제조 시설
4. 종합 병원
5. 기타 인구 밀집 장소





1. 대중교통 터미널

(공항 터미널, 기차역 터미널, 시외 버스 터미널 등)



2. 관공서



3. 대기업, 대규모 생산시설 등



4. 종합병원

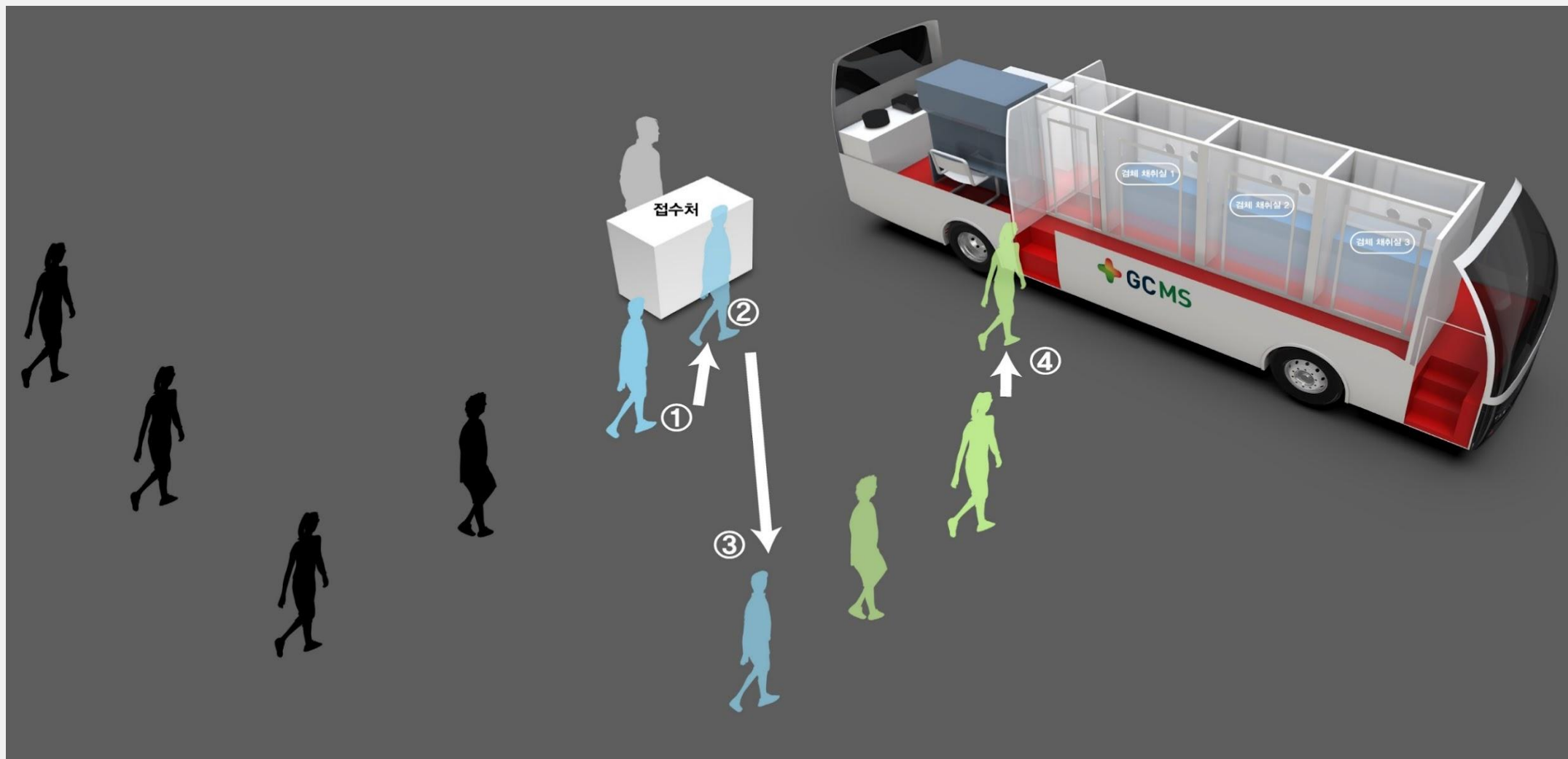


5. 기타 인구 밀집 지역





BSMB 적용의 예시 (코로나 바이러스 검진) - 녹십자MS





특허 취득 이후 프로젝트 진행 계획

특허기반 필수 의료 인증서 발급



ГК-100-3 Стерилизато...
profmt.ru



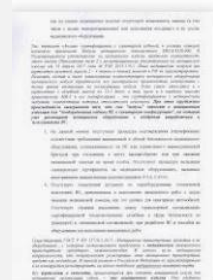
Сертификаты – интер...
оху2.ru



Сертификация медицинского оборудования в Р...
ростестстандарт.рф



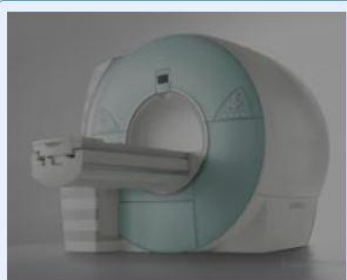
Сертификаты "Фармстанд...
keleanz.ru



Untitled
helicopter.su



Утилизация медицин...
util24.ru



Сертификат на медицинское оборуд...
regost.ru



Медсервис - Сертифи...
tcmeservice.ru



Сертифи...
standart.ru



연해주 상공회의소 및 보건부의
지원으로 프로젝트 발표

생산 및 운영

기대 효과





바이러스 확산 방지를 위한 가장 혁신적이고 효율적인 솔루션 제공

바이러스 확산의 원인지역을 신속하고 효율적으로 통제할 수 있다

관광 버스 제조업체를 위한 새로운 비즈니스 모델

러시아가 개발한 백신을 탑재하여 전세계에 진출할 수 있는 완벽한 조합.

새로운 전염병 출현에 대하여 매우 신속한 대응이 가능하다






감사합니다

AXA MOTORS 

+7 984 198 46 60 

oh@axa-ru.com 

www.axagroup.ru 

